

RADIAL FAN WITH FORWARD CURVED BLADES

Радиальный вентилятор с вперед загнутыми лопатками

Radialventilator mit vorwärts gekrümmten Schaufeln

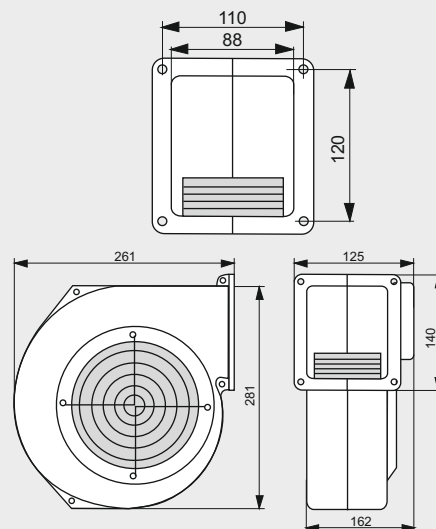
Wentylator promieniowy z łopatkami pochylonymi do przodu



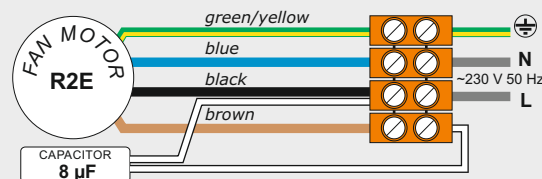
MOTOR TYPE / Тип двигателя / Motortyp / Typ silnika:	M2E 074-EI
VOLTAGE / Напряжение / Spannung / Napięcie znamionowe:	230 V~ 50 Hz
MAXIMUM PRESSURE / Полное давление / Maximaler Druck / Spręż max.:	720 Pa
MAX. AIR FLOW / Макс. производ. / Max Luftfördermenge / Wydatek max.:	760 m ³ /h
SPEED / Частота вращения / Drehzahl / Prędkość obrotowa:	1950 rpm
POWER INPUT / Входная мощность / Leistungsaufnahme / Moc pobierana:	400 W
WEIGHT / Масса / Gewicht / Masa:	5.60 kg
PERM. AMB. TEMP. / Zuläs.Umgeb. Temp. / Допуст. темп. среды / Dop. temp. otoczenia:	-25°C do +40°C
MATERIAL OF IMPELLER / Материал ротора / Laufradmaterial / Materiał wirnika:	GALVANIZED STEEL / оцинкованная сталь / verzinkter Stahl / stal cynkowa
HOUSING / Gehäuse / Корпус / Obudowa:	ALUMINUM / Aluminium / Алюминий / Aluminiowa
FLANGE / Фланец / Flansche / Kołnierz:	

SIZE AND HOLES CAN BE ADAPTED TO THE REQUIREMENTS
/ Размер и отверстия могут быть адаптированы к требованиям
/ Größe und Bohrungen kann den Anforderungen angepasst werden
/ Rozmiar i otwory mogą być dostosowane do wymagań

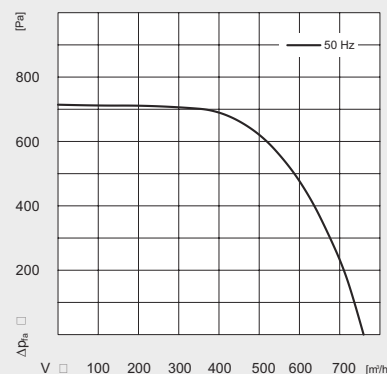
FAN DIMENSIONS / Размеры вентилятора / Lüfterabmessungen / Wymiary wentylatora:



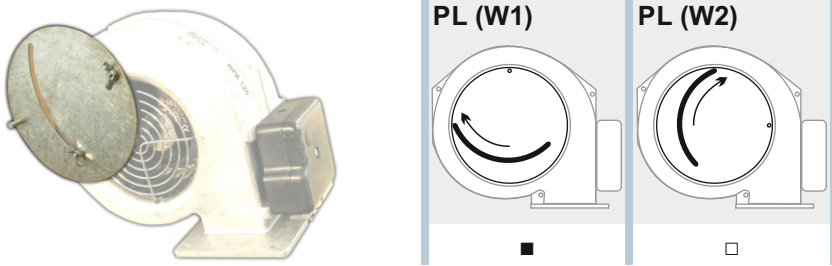
CONNECTION DIAGRAM / Схема подключения / Anschlussbild / Schemat połączenia:



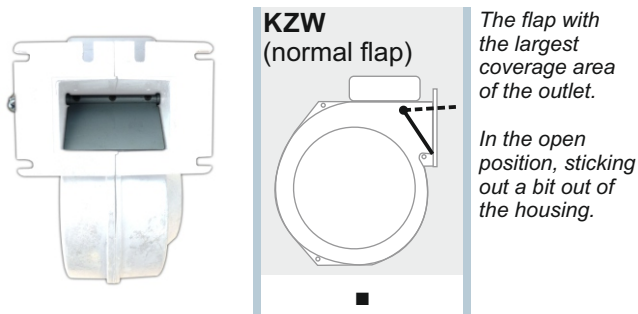
CURVES / Характеристика / Curves / Charakterystyka:



Screen / Диафрагма / Blende / Przysłona:

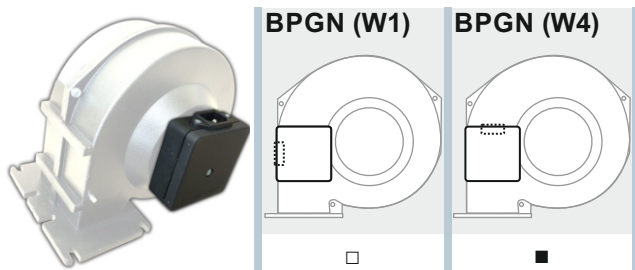


Flap / Клапан / Klappe / Klapka:

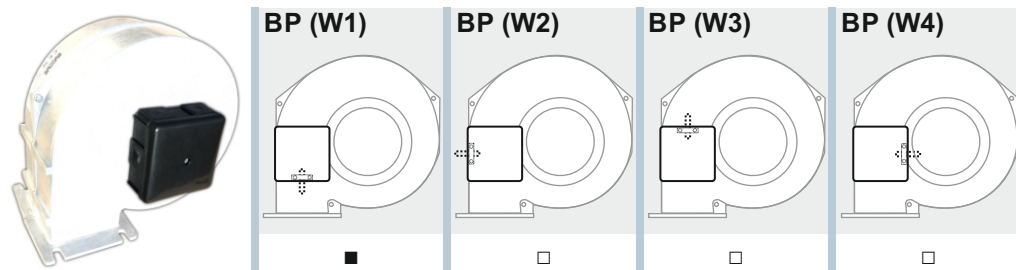


Terminal box / Клеммная коробка / Schaltschrank / Puszka elektryczna:

Side assembly,
with IEC socket



Side assembly,
with hole for the power cord



Power cable / Кабель питания / Stromkabel / Kabel sieciowy:



Gasket / Уплотнение / Dichtung / Uszczelka:



Housing painted / Корпус окрашен / Cover lackiert / Malowana obudowa:

